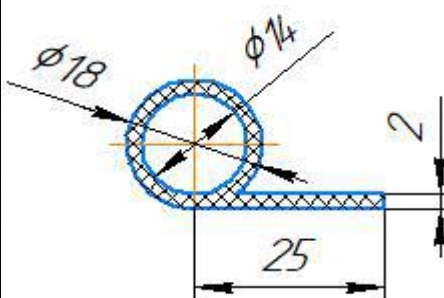
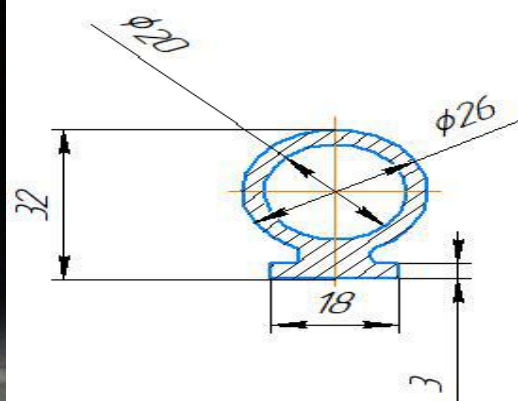
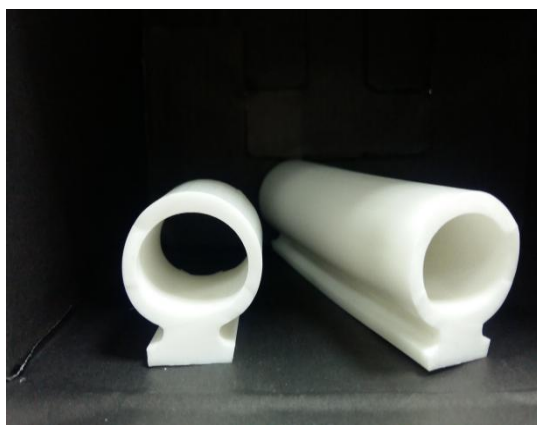
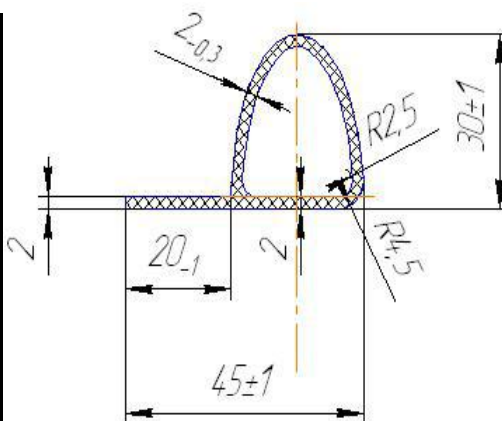


ДВЕРНОЙ СИЛИКОНОВЫЙ УПЛОТНИТЕЛЬ



**ПРИМЕНЯЕТСЯ В КАЧЕСТВЕ УПЛОТНИТЕЛЬНОЙ ПРОКЛАДКИ ДЛЯ ТЕПЛОИЗОЛЯЦИИ
ДВЕРНЫХ ПРОЁМОВ СУШИЛЬНЫХ КАМЕР ДРЕВЕСИНЫ, ПОКРАСОЧНЫХ КАМЕР И
ДУХОВЫХ КАМЕР
ТЕМПЕРАТУРНЫЙ РЕЖИМ -60°С ДО +250 °С**