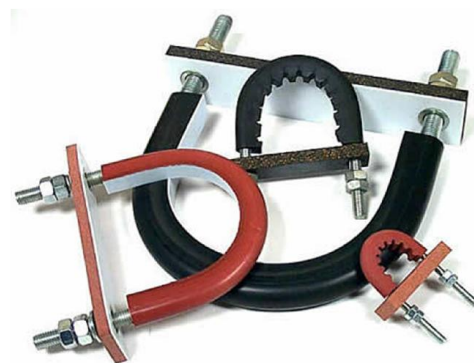
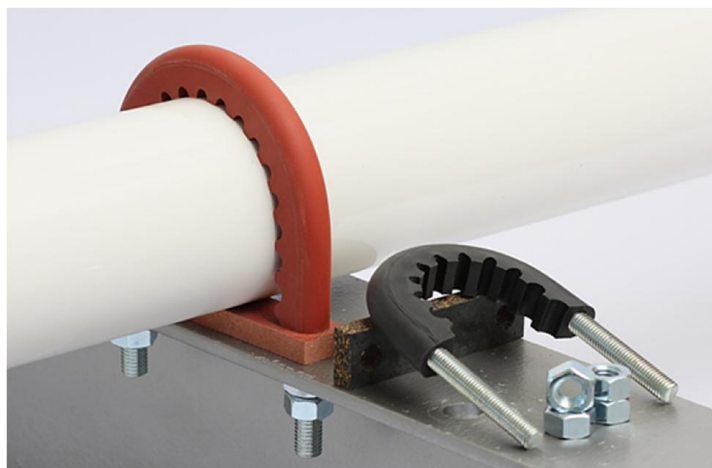


Крепления труб TICO



Глубоководные исследования и производство в агрессивных средах требует высочайшего качества оборудования. Это оборудование настолько эффективно, насколько хороши его составные части. Это являлось отправной точкой философии производителя, работавшего с ведущими спецификаторами в производстве изолирующих креплений для труб.



Основные преимущества использования креплений труб TICO

Дизайн, который полностью изолирует трубу от своей поддержки, помогая предотвратить электролитическую коррозию.

Точные резьбы означают легкую установку.

Покрытие металлических частей высокого качества из цинка или нержавеющей стали.

Диапазон рабочих температур от -50°C до $+120^{\circ}\text{C}$ - непрерывно, 150° - в моменте.

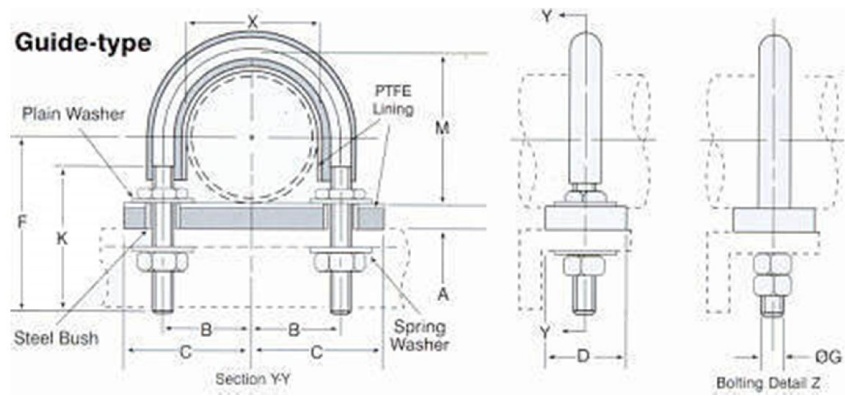
Зубчатая внутренняя поверхность для сцепления труб обеспечивает непревзойденный уровень амортизации и поддержки.

Резиновые детали отлиты из огнезащитного материала - не поддерживают поверхностное распространение пламени; низкая эволюция токсичных газов.

Доступны в размерах от 1/2" ~ 16" трубопроводная арматура.

ООО «Технические решения» Представитель Tiflex Ltd. в РФ

<https://gasket-solutions.ru/>, TSgaskets@gmail.com



Информация, приведенная в данном документе, является рекомендательной и не влечет никаких обязательств правового характера. Любые внешние условия, которые не были предусмотрены тестовыми процедурами или внешние факторы, влияние которых на проведение испытаний может изменить конечные показатели, не гарантируют сохранения указанных параметров. Заявленные эксплуатационные ограничения не признак того, что эти значения могут одновременно применяться.